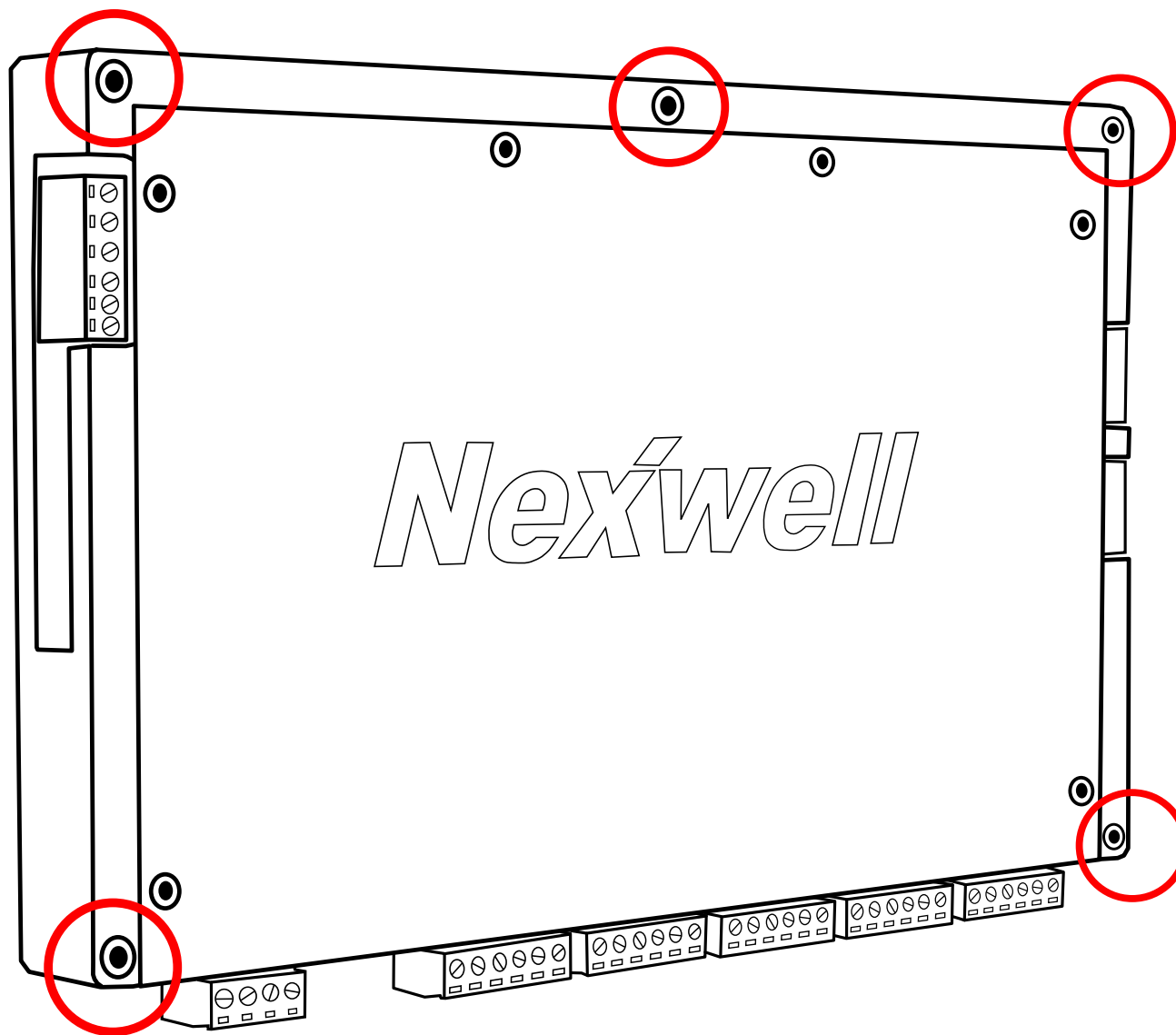
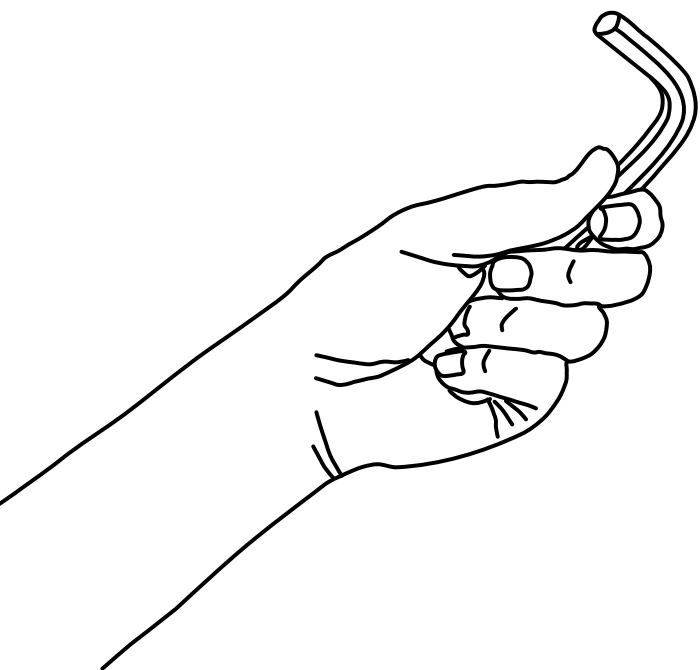


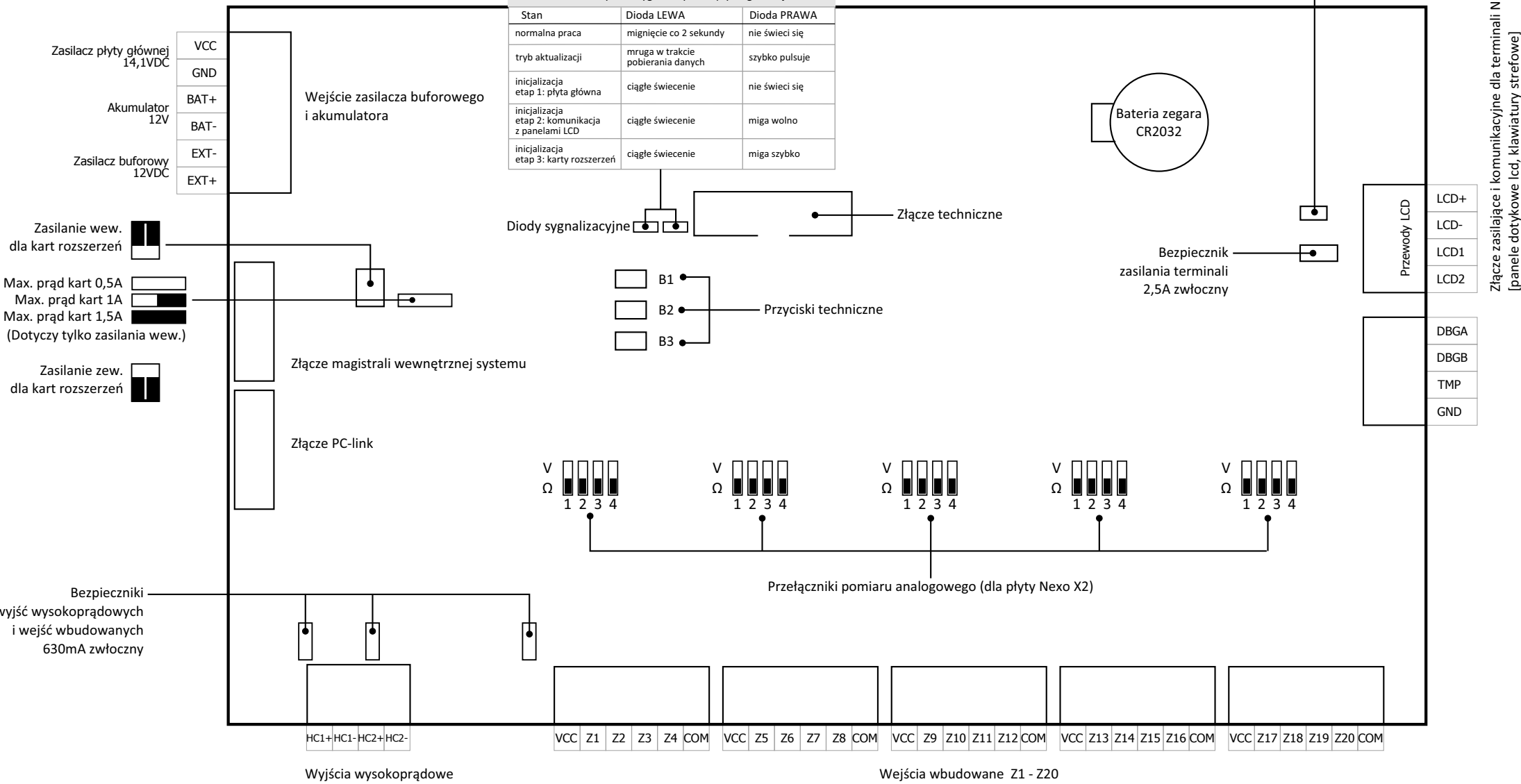
Klucz imbusowy - 3mm



Brak zworki: max. 1A / 1 panel LCD
Zworka: max. 2A / 2 panele LCD

Podstawowe statusy diod sygnałowych na płycie głównej NXW101

Stan	Dioda LEWA	Dioda PRAWA
normalna praca	mignięcie co 2 sekundy	nie świeci się
tryb aktualizacji	mruga w trakcie pobierania danych	szybko pulsuje
inicjalizacja etap 1: płyta główna	ciągle świecenie	nie świeci się
inicjalizacja etap 2: komunikacja z panelami LCD	ciągle świecenie	miga wolno
inicjalizacja etap 3: karty rozszerzeń	ciągle świecenie	miga szybko



Złącze zasilające i komunikacyjne dla terminali Nexo [panele dotykowe lcd, klawiatury strefowe]

