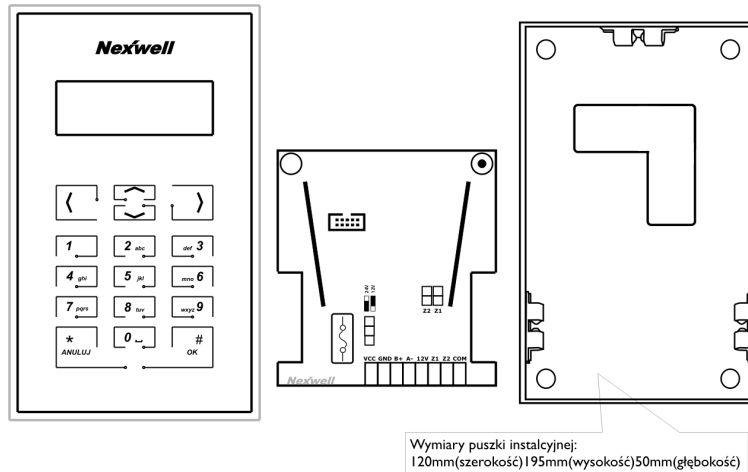
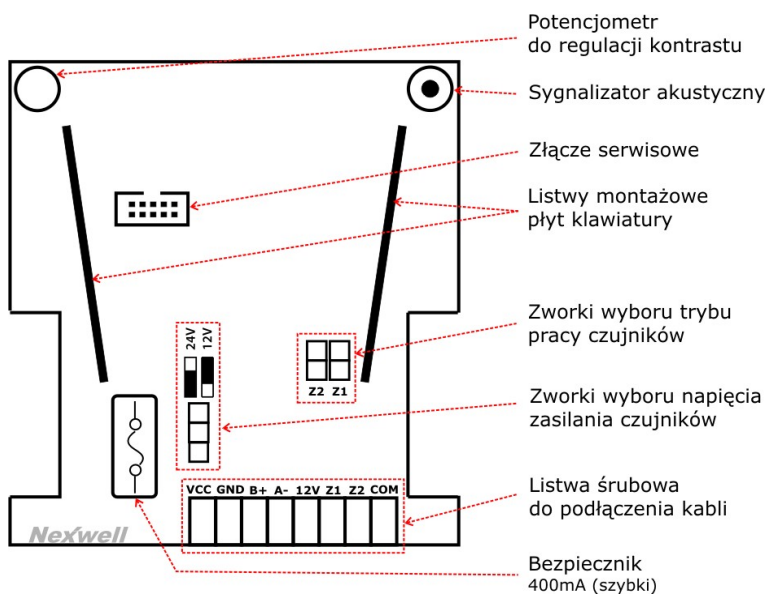


Schemat montażu klawiatury strefowej

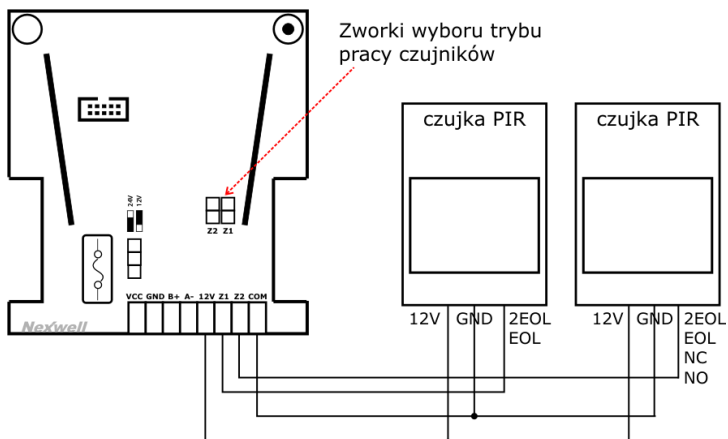


Opis płyty do montażu okablowania:



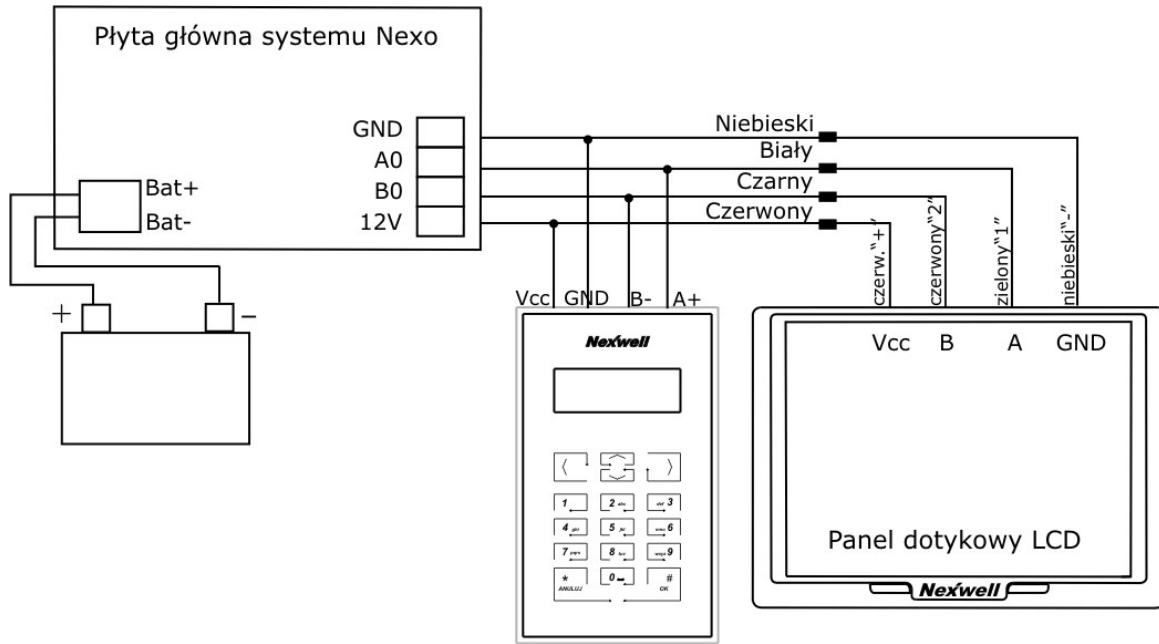
Listwa śrubowa do podłączenia kabli:	
VCC	Dodatnie napięcie zasilania (12V-24V/400mA)
GND	Masa zasilania
B-	Magistrala komunikacyjna
A+	Magistrala komunikacyjna
12V	Dodatnie napięcie zasilania czujników
Z1	Pierwsze wejście czujnikowe
Z2	Drugie wejście czujnikowe
COM	Masa czujników

Podłączenie czujek



Układ zwerek:	Rodzaj czujników:
Zworka otwarta (rozwrta)	Czujniki rezystancyjne: 2EOL_NC, EOL_NC, NC, NO
Zworka zamknięta (zwrta)	Czujniki aktywne: analogowe 0-10V

Zasilanie z centrali z opcją zasilania akumulatorowego.



Zalecany kolor kabli	Płyta główna	Klawiatura strefowa	Panel LCD
Niebieski	GND	GND	GND (niebieski -)
Biały	A0	A+	A (Czerwony 2)
Czarny	B0	B-	B (zielony 1)
Czerwony	12V	Vcc	Vcc (czerwony +)

Zasilanie z zasilacza buforowego

